



TECHO CON TELA DE FILTRO



TELA EN POLI ÉSTER HT  
(resistencia a la rotura 5500 N/5cm)

## SILO DE ALMACENAMIENTO EN TELA

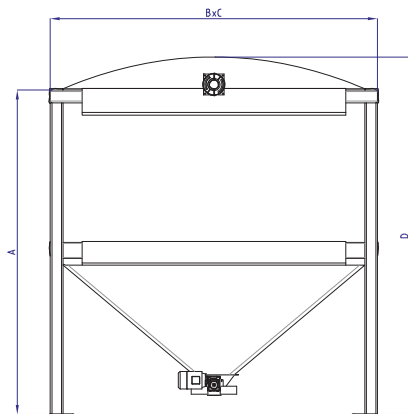
El silo para el pellet modelo SIT es un silo profesional y compatible con todos los sistemas de extracción neumática. Ideal para locales, bodegas y lugares cerrados. Puede ser equipado también con la unidad de extracción neumática o sin fin motorizado.

- ⇒ RÁPIDA CONEXIÓN A LA TOMA DE ASPIRACIÓN
- ⇒ MARCO DE ACERO GALVANIZADO
- ⇒ ADAPTABLE A CUALQUIER ASPIRADOR
- ⇒ LLENADO A TRAVÉS DE BOCA STORZ
- ⇒ TELA EN POLIÉSTER HT RESISTENTE Y ANTIESTÁTICA 355 GR/M<sup>2</sup>
- ⇒ MONTAJE RÁPIDO
- ⇒ TECHO CON TELA DE FILTRO

### Equipamiento de serie

- ◇ Ventana para la carga manual
- ◇ Kit tornillos
- ◇ Boca silo de carga rápida tipo storz 4" "

Artículo n°	Volumen (m <sup>3</sup> )	Cantidad (kg)	Altura A (cm)	Dimensiones BxC (cm)	Altura D (cm)	Sistema de extracción
SIT5	5.3	3.2	220	214x214	225	neumático
SIT5-C	5.3	3.2	220	214x214	225	sin fin (0,18kw)
SIT8	6.7	4	230	240x240	235	neumático
SIT8-C	6.7	4	230	240x240	235	sin fin (0,18kw)
SIT10	10	6	250	250x250	255	neumático
SIT10-C	10	6	250	250x250	255	sin fin (0,18kw)



Bajo pedido se pueden fabricar silos hasta 30 m<sup>3</sup>

### Accesorios

	Modulo de extracción neumático	Artículo n°
		PR12ES

	Tapa boca silo de carga rápida	Artículo n°
		BR00ST

	Modulo de extracción con sin fin	Artículo n°
		CE00WX

	Boca silo de carga rápida tipo storz 4"	Artículo n°
		BR0004

	Curva 90° amplio radio	Artículo n°
		CA5001

	Brida metálica	Artículo n°
		FS0001