



SILO DE ALMACENAMIENTO EN ACERO

El silo de almacenamiento SUM es ideal para complementar con los sistemas de transporte neumático.

- ⇒ RÁPIDA CONEXIÓN A LA TUBERÍA DE ASPIRACIÓN
- ⇒ FABRICADO EN ACERO GALVANIZADO
- ⇒ ADAPTABLE A CUALQUIER ASPIRADOR
- ⇒ LLENADO MANUAL O AUTOMÁTICO
- ⇒ REJA DE PROTECCIÓN

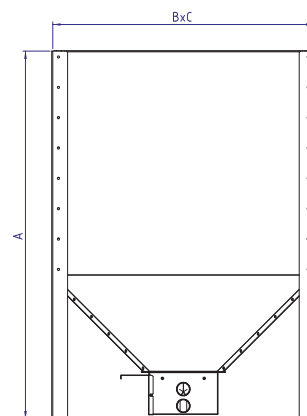
Equipamiento de serie

- ◇ Toma de producto
- ◇ Kit tornillos



innovation for clean air

Artículo n°	Volumen (m ³)	Cantidad (kg)	Altura A (cm)	Dimensiones BxC (cm)	Sistema de extracción
SL0001M	1	650	140	103x103	neumático
SL0001M	1	650	140	103x103	sin fin (0,18kw)
SL0015M	1.5	975	190	103x103	neumático
SL0015M	1.5	975	190	103x103	sin fin (0,18kw)
SL0003M	3	1950	190	103x206	neumático
SL0003M	3	1950	190	103x206	sin fin (0,18kw)



SL003M con kit de carga automática



Montaje en serie

Accesorios

	Modulo de extracción neumático	Artículo n°
		PR00ES

	Modulo extensión silo 0,5 m ³	Artículo n°
		ES0050

	Modulo de extracción con sin fin	Artículo n°
		CE00WX

	Reja de protección	Artículo n°
		GR0001

	Kit de carga automática para SL0001M	Artículo n°
		KITSUM1

	Kit de carga automática para SL0003M	Artículo n°
		KITSUM2